

SLon立环脉动高梯度磁选机



设备特点

- 采用低电压、大电流、低电流密度的激磁方式，同时采用水内冷、双循环冷却的冷却方式，使线圈冷却速度快，并能提供稳定的磁场，设备作业率高达98%以上；
- 优化磁系设计，磁介质最佳排列组合，背景场强可高达1.8T，能为矿物分选提供持续的高梯度磁场，矿石分选效率高；
- 转环立式旋转、反向冲洗精矿，粗颗粒矿石不必穿过磁介质堆便可冲洗出来，磁介质不易堵塞；
- 采用矿浆脉动设计，矿物颗粒在流体力、脉动力、重力等综合力场下能充分松散分层，得到有效分选；
- 矿石分选粒度宽，上限可达6mm、下限低至2~10 μ m；
- 拥有17个系列70多种规格型号产品，单台设备金属矿处理量覆盖0.01~950 t/h；
- 配备线圈管路清洗系统，便于线圈日常维护，线圈设计使用寿命可达10年以上；

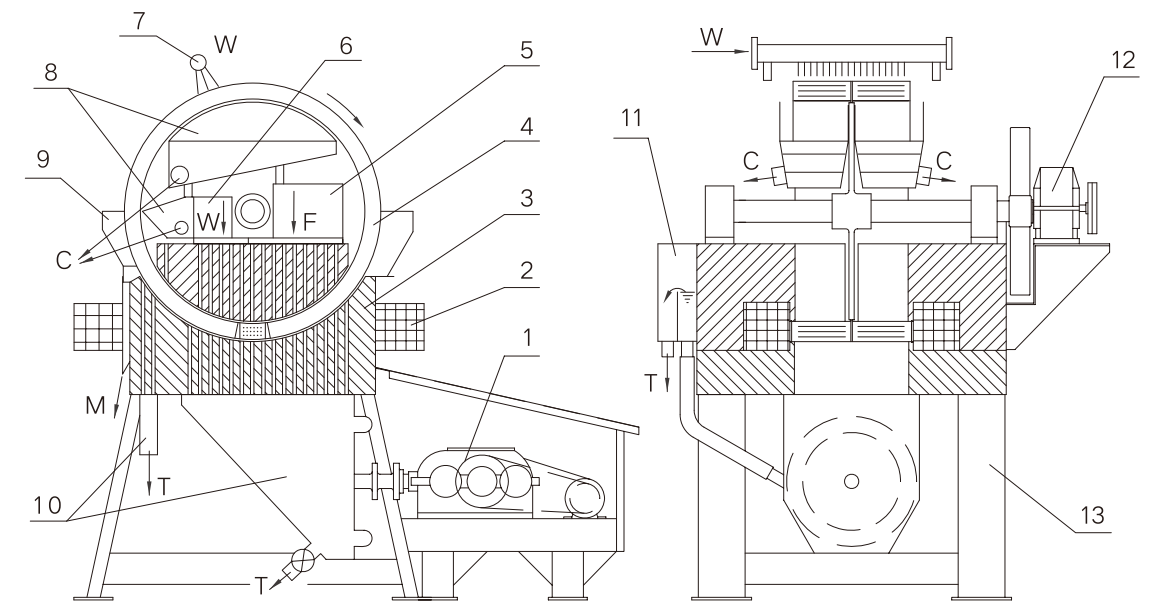
应用范围

赤铁矿、褐铁矿、菱铁矿、钛铁矿、铬铁矿、锰矿、黑钨矿、稀土矿、钽铌矿等弱磁性矿物的选矿；赤泥、冶炼钢渣、瓦斯灰、粉煤灰、炉渣等二次资源再选回收。

设备结构和工作原理

SLon立环脉动高梯度磁选机结构见下图，它主要由脉动机构、激磁线圈、铁轭、转环和各种矿斗、水斗组成，采用导磁不锈钢材质的钢板网或圆棒作磁介质。该机工作原理如下：

激磁线圈通过直流电，在分选区产生感应磁场，位于分选区的磁介质表面产生非均匀磁场即高梯度磁场；转环作顺时针旋转，将磁介质不断送入和运出分选区；矿浆从给矿斗给入，沿上铁轭缝隙流经转环。矿浆中的磁性颗粒吸附在磁介质表面上，被转环带至顶部无磁场区，被冲洗水冲入磁性产品矿斗，非磁性颗粒在重力、脉动流体力的作用下穿过磁介质堆，与磁性颗粒分离，沿下铁轭缝隙流入非磁性产品矿斗排走。



SLon立环脉动高梯度磁选机结构图

- 1、脉动机构 2、激磁线圈 3、铁轭 4、转环 5、给矿斗 6、漂洗水斗 7、磁性矿冲洗装置
8、磁性产品矿斗 9、中矿斗 10、非磁性产品矿斗 11、液位斗 12、转环驱动机构 13、机架

F-给矿 W-清水 C-磁性产品 M-中矿 T-非磁性产品

SLon立环脉动高梯度中磁机 (0.4-0.8T) 主要技术参数

项目 \ 机型	SLon-1250 (0.6T)	SLon-1500 (0.4T)	SLon-1750 (0.6T)	SLon-2000 (0.4T)	SLon-2000 (0.7T)	SLon-2250 (0.4T)
转环外径 (mm)	1250	1500	1750	2000	2000	2250
转环转速 (r/min)	2.5~3.5					
给矿粒度(mm),(-200目%)	-1.3(30~100)					
给矿浓度 (%)	10~40					
矿浆通过能力 (m³/h)	20~25	50~100	75~150	100~200	100~200	160~300
干矿处理量 (t/h)	10~18	30~50	30~50	50~80	50~80	75~115
额定背景场强/最高场强(T)	0.6	0.4	0.6	0.4	0.7	0.4
额定激磁电流 (A)	800	850	1200	950	1230	1000
额定激磁电压 (V)	0~60					
额定激磁功率 (kW)	13	14	24	15	35	19
转环电动机功率 (kW)	1.5	2.2	4	3	4	4
脉动电动机功率 (kW)	2.2	4	4	7.5	7.5	7.5
脉动冲程 (mm)	0~20	0~30	0~30	0~26	0~26	0~26
脉动冲次 (次/分)	0~300					
供水压力 (Mpa)	0.2~0.4					
冲洗水量 (m³/h)	18~25	30~45	55~75	80~100	80~100	120~150
冷却水水量 (m³/h)	1.5~2	2~2.5	2~3	2~3	2.5~3.5	2~3
最大零件重量 (t)	2.6	3	7	7	9	8
外形尺寸 (长x宽x高,mm)	4450×3200 ×4250	4450×3200 ×4250	4450×3200 ×4250	4450×3200 ×4250	4450×3200 ×4250	4450×3200 ×4250

SLon-2250 (0.6T)	SLon-2500 (0.6T)	SLon-3000 (0.7T)	SLon-3500 (0.6T)	SLon-3500 (0.8T)	SLon-4000 (0.6T)	SLon-4000 (0.8T)
2250	2500	3000	3500	3500	4000	4000
2.5~3.5						
-1.3(30~100)						
10~40						
160~300	200~400	450~750	550~1000	550~1000	750~1400	750~1400
75~115	100~150	150~250	250~400	250~400	350~550	350~550
0.6	0.6	0.7	0.6	0.8	0.6	0.8
1200	1210	1280	1350	1480	1450	1550
0~60						
30	38	50	58	70	65	87
4	5.5	11	30	30	37	37
7.5	11	18.5	30	30	37	37
0~26	0~26	0~26	0~26	0~26	0~26	0~26
0~300						
0.2~0.4						
120~150	160~200	260~350	400~500	400~500	570~700	570~700
2~3	3~4	4~5	6~7	6~7	7~8	7~8
8	15	17	21	26	29	29
4450×3200 ×4300	5700×3800 ×5050	6600×4850 ×6150	7310×4900 ×7000	7310×4900 ×7115	8500×6220 ×7960	8550×6220 ×8120

注：以上参数仅供参考，各种条件或因素可能会造成偏差，请以实际为准。